

적조방제용

황토 살포기

Clay Disperser



부산시 사하구 신평동 647-3 신평빌딩 4층
TEL : 051-206-8910 / FAX : 051-206-3337
URL : www.irexco.co.kr
Mail : irexco@naver.com



용도 및 특징

- 양식장의 적조 발생시에 대응
- 자체 엔진 동력 작동으로, 무동력선에서도 사용가능
- 해수펌프는 해수를 공급함과 동시에 공급수압으로 물을 와류시켜 황토를 Mixing한다
- 자연황토를 투입하면 믹서조 하부에 장착된 와류 살수기에 의해 자연황토가 분쇄되고 잔류 돌덩어리만 남게 되어 황토의 믹서 비율을 높여준다.
- 믹서조 탱크내부에 붙어 있는 Blade에 의해 와류작용 상승효과로 황토의 용해성을 더욱 높여준다.
- 믹서조에서 용해된 황토물은 급수량만큼 Over Flow되어 저장조로 넘어간다.
믹서조와 저장조 사이에는 미세 Screen을 부착하여 입자가 큰 부유물들이 저장조로 넘어가 분사노즐이 막히는 것을 방지한다.
- 믹서조 위에는 Screen장치를 부착하여 자연 황토를 삼으로 퍼 넣을 때 돌덩어리나 입자가 큰 황토 덩어리를 1차로 걸러준다.
- 믹서조는 와류식 Mixing작용이 원활하도록 원통 구조로 설계되어 있고, 모서리부에 돌기현상으로 생기는 찌꺼기 침전을 방지하였다.
- 살포기의 노즐은 용도(유량 또는 분사거리)에 따라 교체가 용이하도록 설계되어 있다.
- 외형은 육면체 구조로 되어 있어 용적율을 높였고, 운반이나 작업시에 안정감을 더 하였다.
하부에는 Caster를 부착하여 운반의 용이성을 추구하였다.
- 믹서조의 하부에는 작업중 침전된 돌을 처리할 수 있도록 침전물 배출구를 제작하였고, 이 배출구는 원터치로 개폐된다.
- Mixing된 황토 용해액은 Over Flow방식으로 토출펌프로 주입되어지므로, 미세입자의 황토 용해액이 살포되어 해면에 오랜 시간 부유하므로 적조에 효과적으로 대응할 수 있다.

사진 - 소형 황토살포기



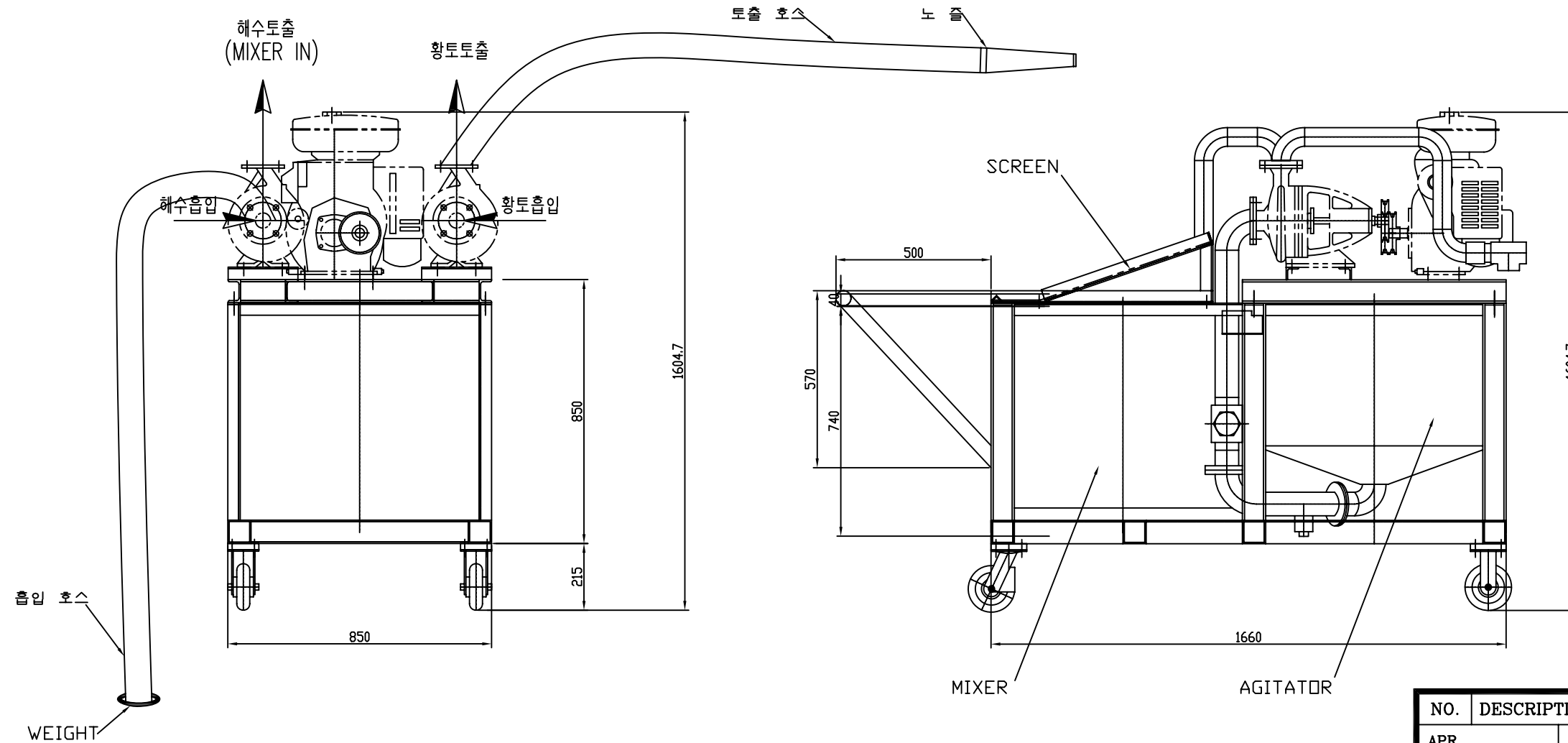
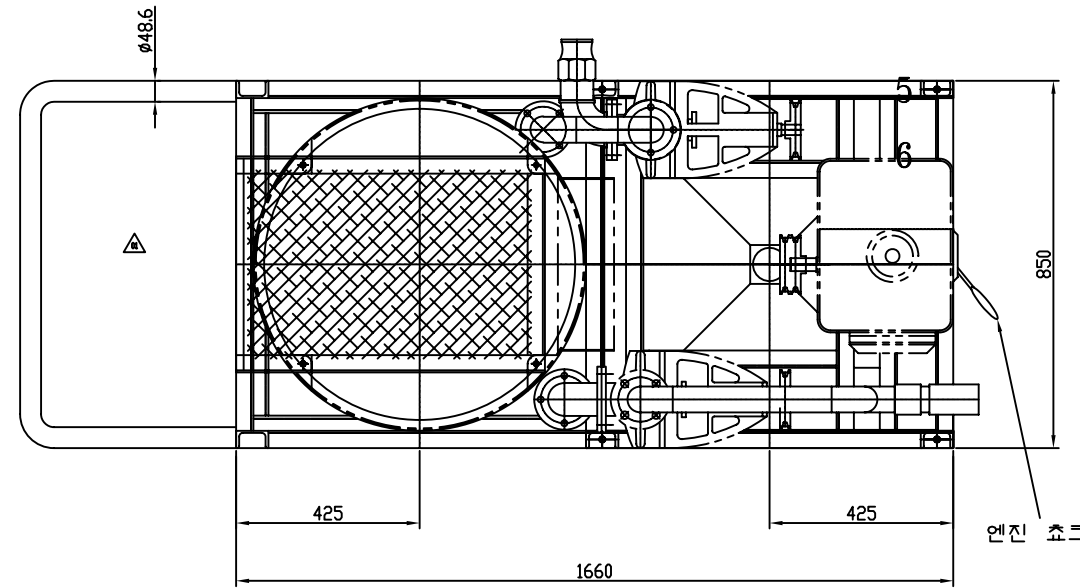
소형 황토살포기 - 공장 시운전



제 원

MODEL		SDH-S (소형 엔진식)
DIMENSION		850 × 1660 × 1600 (mm)
최대 토출량		0.25m ³ /min
분사거리		15M
해수 흡입펌프	유 량	0.25m ³ /min
	양 정	12M
황토 토출펌프	유 량	0.25m ³ /min
	양 정	20M
ENGINE	POWER	10HP × 1800 rpm
	TORQUE	4.38kg-m (1250rpm)
	배 기 량	388cc
	연료소비율	3.2ℓ/hr

NO	DESCRIPTION	Q.TY	REMARK
1	흡입 PUMP	1	50A PUMP
2	토출 PUMP	1	50A PUMP
3	엔진	1	1800RPM
4	MIXER	1	D770*700
5	AGITATOR	1	770*770
6	CASTER	4	4"
7	CHECK V/V	1	65A
8	SCREEN	1	715*500*190



NO.	DESCRIPTION	SPECIFICATION	MATERIAL	WEIGHT	Q'TY	REMARK
APR.						
CHK. HK/Ahn	SCALE					
DES. HK/Ahn	N/S					
DWG. HK/Ahn	DATE					

	DRW. NO.	향토살포기(SDH-S)	
	FILE NAME		

100720	이동 손잡이 추가	HK/Ahn	
REV.	DATE	DESCRIPTION	SIGN